

5.6 Ausbau der Tür

Die Türscharniere sind geschraubt und am Gehäuse eingerastet. Durch Lösen der Eindrücken des Riegels können die Scharniere und die Tür gelöst werden.

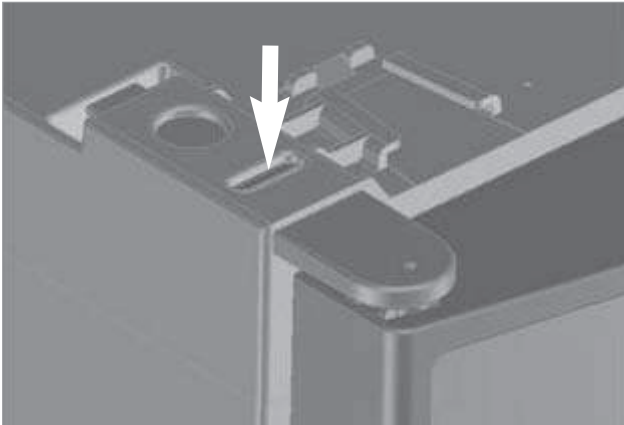


Abb. 48

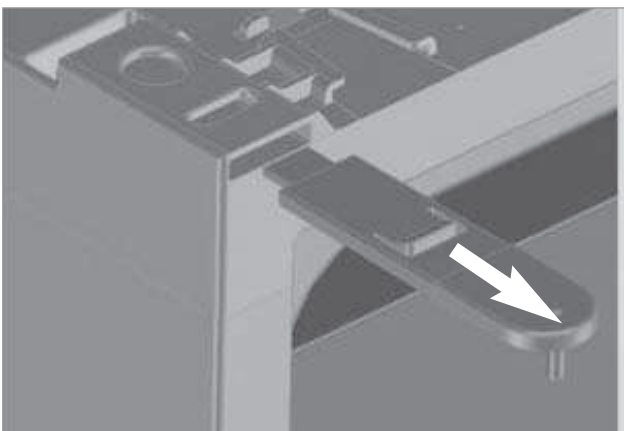


Abb. 49

5.7 Ausbau der Bedienblende

Die Bedienblende lässt sich bei geöffneter Türe durch zwei Schrauben lösen. Die Elektronik bei RM(D) 8xx1 und RM(D) 8xx5 ist von innen in die Blende eingeschraubt.

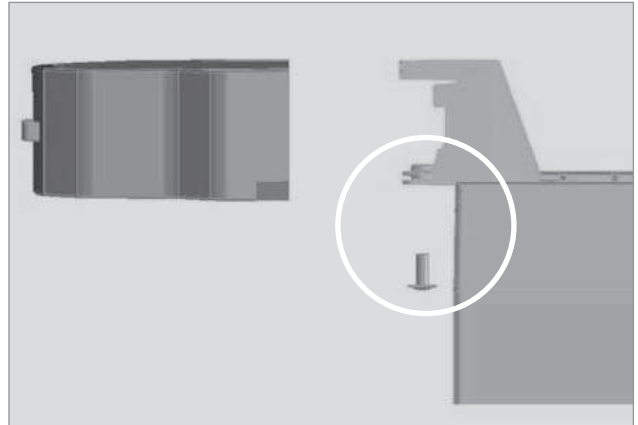


Abb. 50

Im ausgebauten Zustand kann die Bedienblende einfach mit der Bedienblendenhalterung gelöst werden. Diese ist lediglich auf das Gehäuse aufgesteckt.

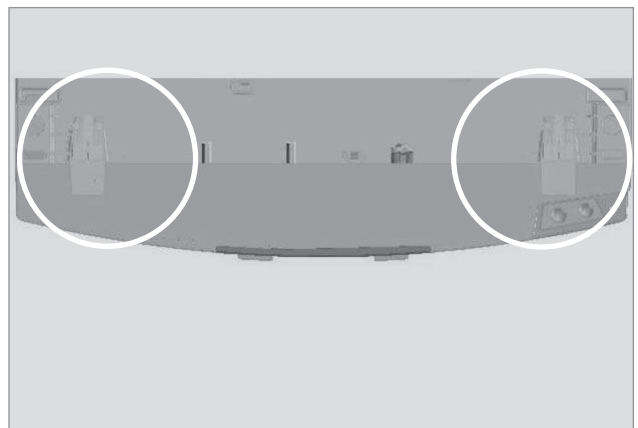


Abb. 51